



Общество с ограниченной ответственностью «БОРДЕР»

ЗАМОК ЦИЛИНДРОВЫЙ ВРЕЗНОЙ С ЗАЩЕЛКОЙ УПРАВЛЯЕМОЙ
РУЧКАМИ ЗВ4-3/85 класс 4 ГОСТ 5089-2011

Руководство по эксплуатации
БСТА.304265.201 РЭ

1 Общие указания

1.1 Замок цилиндровый врезной с защелкой управляемой ручками ЗВ4-3/85 класс 4 ГОСТ 5089-2011 (в дальнейшем — замок) изготавливается в четырех исполнениях:

— **ЗВ4-3/85М (БСТА.304265.201)** — замок закрывается на три оборота.

Выход засова — 36 мм

Выход защелки — 11.6 мм

Для дополнительного крепления замка к двери предусмотрены 4 сквозных отверстия Ø6,1 мм, расположенные в углах замка.

Лицевая планка к замку крепится винтами М4х6

— **ЗВ4-3/85Г (БСТА.304265.195)** — замок закрывается на два оборота.

Выход засова — 22,8 мм

Выход защелки — 11.6 мм

Лицевая планка к замку крепится заклепками.

— **ЗВ4-3/85К (БСТА.304265.218)** — замок закрывается на три оборота.

Изготавливается в двух исполнениях с тягами (**ЗВ4-3/85КТ**) и без тяг (**ЗВ4-3/85К**).

Выход засова — 36 мм

Выход защелки — 11.6 мм

Лицевая планка к замку крепится винтами М4х6

Тяги предназначены для крепления дополнительных засовов, расположены по середине корпуса. Выход тяг — 14 мм при закрывании замка на три оборота.

Замок предназначен для входных и внутренних дверей жилых домов, квартир, торговых помещений и т.п., толщиной 40...70 мм.

1.2 Замок универсален: устанавливается как на левые, так и на правые двери. Защелка переустанавливается без разбора замка.

Замок 4 класса **должен** комплектоваться механизмом цилиндровым **4 класса** любых производителей и броненакладкой.

Замок имеет следующие свойства:

— все детали выполнены из высокопрочных сталей;

— применение броненакладки предохраняет от высверливания механизм цилиндровый;

— имеет защелку, засов из трех мощных цилиндрических штырей. При закрытом замке, в корпусе остается до 1/3 длины штырей, что значительно затрудняет вскрытие двери;

— тяги выдвигаются на 14 мм одновременно с основным засовом;

1.3 Дверь закрывается:

— на засов и открывается с двух сторон только с помощью ключа;

— на защелку автоматически, при закрывании двери.

Запрещается закрывать дверь при выдвинутом засове.

2 Комплектность

2.1 Замок в сборе, шт. 1

2.2 Лицевая планка, шт. 1

2.3 Винты в упаковке, шт. 1

2.4 Механизм цилиндровый 4 класса, шт. 1

2.5 Комплект фалевых ручек, шт.	1
2.6 Броненакладка на цилиндрический механизм, шт	1
2.7 Руководство по эксплуатации, шт.	1
2.8 Коробка (упаковка), или пакет с защелкой, шт.	1

В зависимости от шифра модели комплектность замка может отличаться от указанной в руководстве.

3 Работа замка

3.1 При запирании замка вставить ключ в скважину цилиндрического механизма до упора, повернуть его на три (ЗВ4-3/85М, ЗВ4-3/85К) или два (ЗВ4-3/85Г) оборота. Ключ вставляется и вынимается из замка после каждого оборота.

3.2 При отпирании замка провести те же операции, в той же последовательности, что и в п.3.1. Ключ вращать в противоположном направлении.

3.3 Запираение двери на защелку осуществляется автоматически. Отпирание — с помощью фалевой ручки, при открытом засове замка.

4 Установка замка

4.1 Перед установкой проверить ключами работоспособность замка

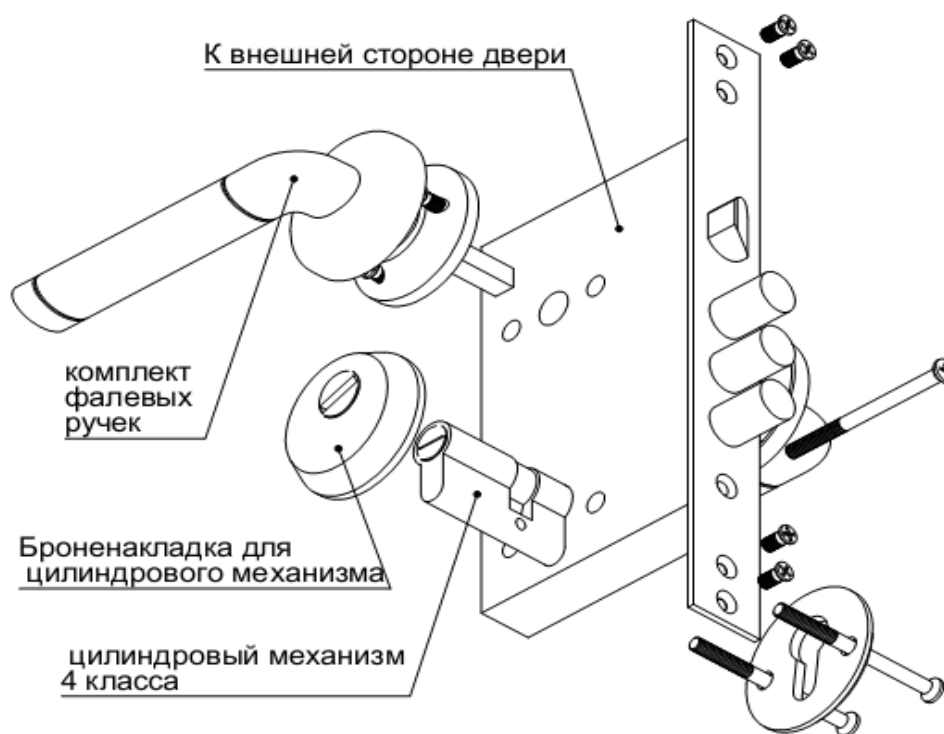
4.2 При необходимости переустановить защелку (для левой или правой двери), для этого необходимо:

— через отверстие А в крышке замка надавить на ось защелки в сторону лицевой планки, чтобы защелка вышла за пределы лицевой планки;

— удерживая ось в этом положении, рукой повернуть защелку по или против часовой стрелки на 180°;

— отпустить ось защелки, защелка должна принять фиксированное положение в замке.

Схема установки замка цилиндрического врезного
4 класса



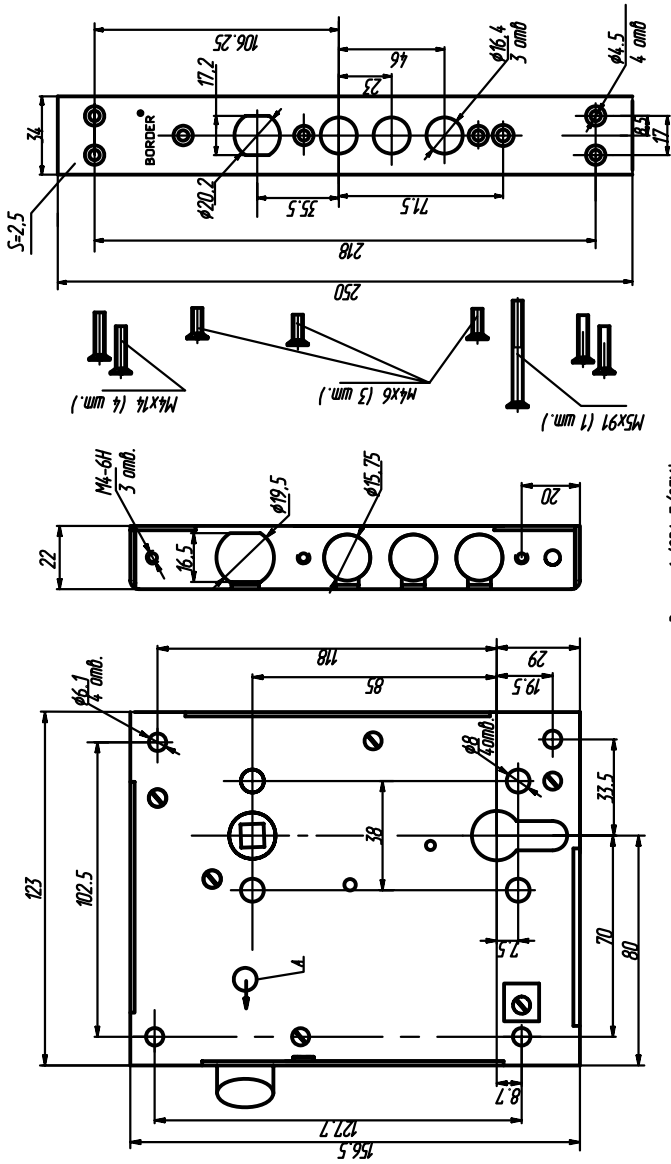


Рисунок 1 (384-3/85M)

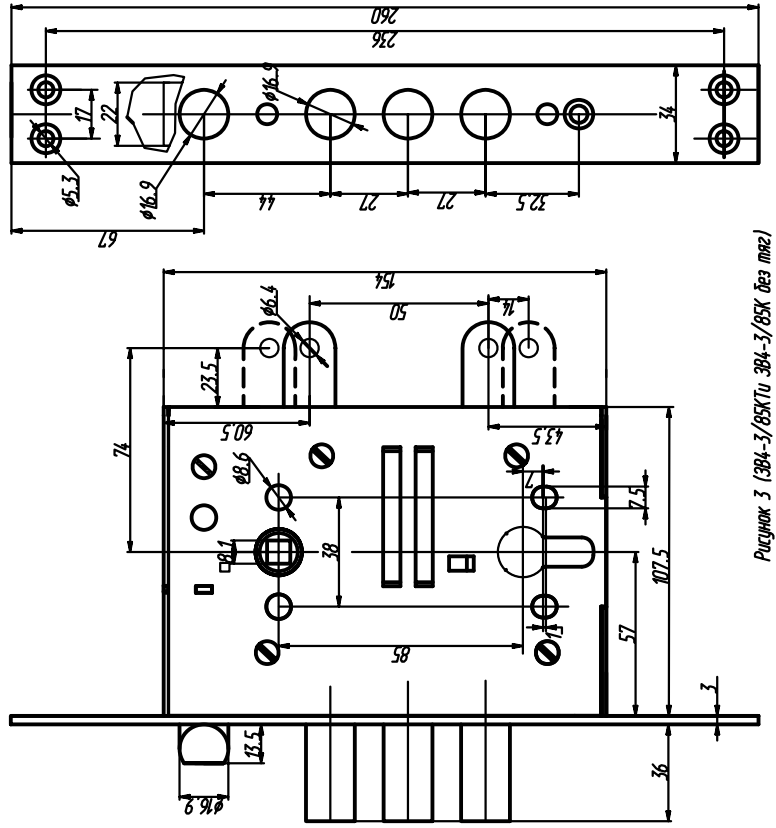


Рисунок 3 (384-3/85K1U 384-3/85K без тмз)

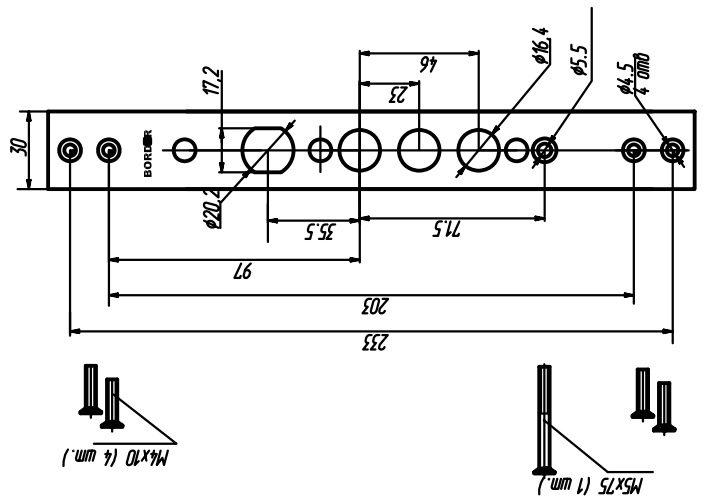
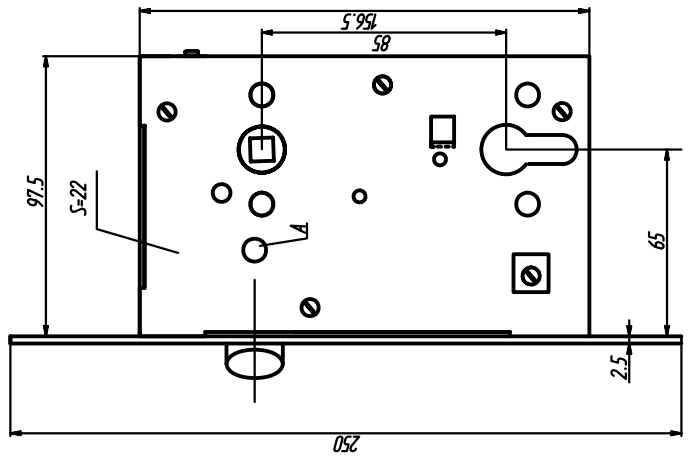


Рисунок 2 (384-3/85T)



Чтобы перевернуть защелку в замке ЗВ4-3/85К необходимо:

— вставить отвертку с прямоугольным щлицем в овальный паз на верхней стенке замка и надавить до упора, одна из пластин должна сместиться внутрь корпуса;

— повернуть защелку по часовой стрелке приблизительно на 20°. Убрать отвертку из паза и продолжать поворачивать защелку до щелчка. Пластина должна вернуться в первоначальное положение. Защелка перевернута и зафиксирована от вращения. Небольшой люфт вращения защелки допускается.

4.3 Произвести разметку и оформление необходимых отверстий, в соответствии с рисунками 1, 2 или 3.

4.4 В модели замка ЗВ4-3/85М закрепить лицевую планку винтами М4х6.

4.5. Установить замок в дверь, закрепив его на двери винтами М4х14 или М4х10.

4.6 Вставить в сквозное отверстие механизм цилиндрический, вращая поводок ключом, механизм закрепить винтом М5х91 мм (ЗВ4-3/85М) или М5х75 мм (ЗВ4-3/85Г, ЗВ4-3/85К) со стороны лицевой планки замка.

4.7 Замок установлен правильно, если ключ поворачивается легко и засов входит и выходит из замка без заеданий.

Правильность установки замка проверить при открытой двери.

Внимание! При установке не допускаются удары по корпусу и поджатие крышки замка.

5 Свидетельство о приемке

5.1 Замок цилиндрический врезной с защелкой управляемой ручками ЗВ4-3 класс 4 ГОСТ 5089-2011 соответствует действующей нормативно-технической документации и признан годным для эксплуатации.

Дата
выпуска

Штамп ОТК

6 Гарантии изготовителя

6.1 Завод-изготовитель гарантирует исправную работу замка при эксплуатации в нормальных климатических условиях, соблюдении правил транспортирования, хранения, монтажа и эксплуатации.

6.2 Гарантийный срок эксплуатации замка — 84 месяца со дня продажи через розничную торговую сеть.

Внимание! В случае отсутствия в РЭ даты продажи, печати магазина, а также при самостоятельной разборке и доработке замка завод-изготовитель не несет ответственности по гарантийным обязательствам.

Дата продажи

Штамп торгующей организации

Адрес завода-изготовителя: ООО «БОРДЕР», Россия,
390046, Рязань, ул. Маяковского, 1А, лит. Л, пом. 1

Отдел продаж: (4912) 77-89-18

info@borderlocks.ru

borderlocks.ru

border.pф

Горячая линия «БОРДЕР»: 8-800-700-14-28